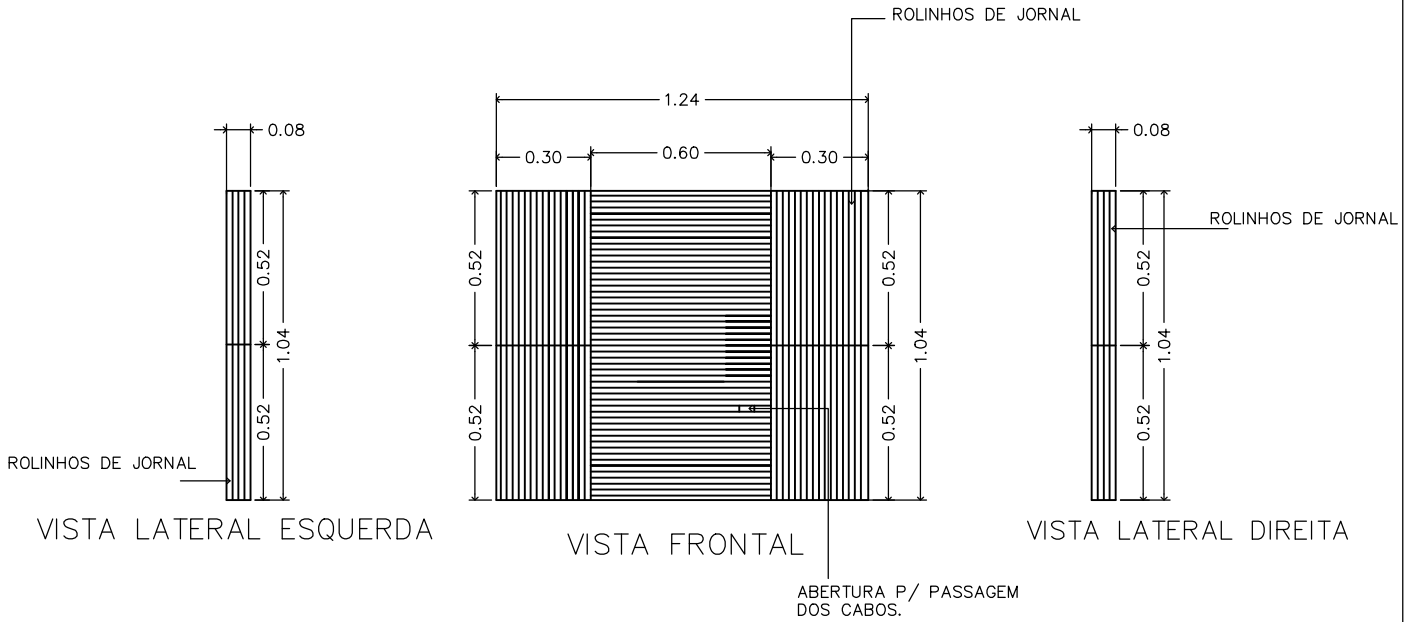
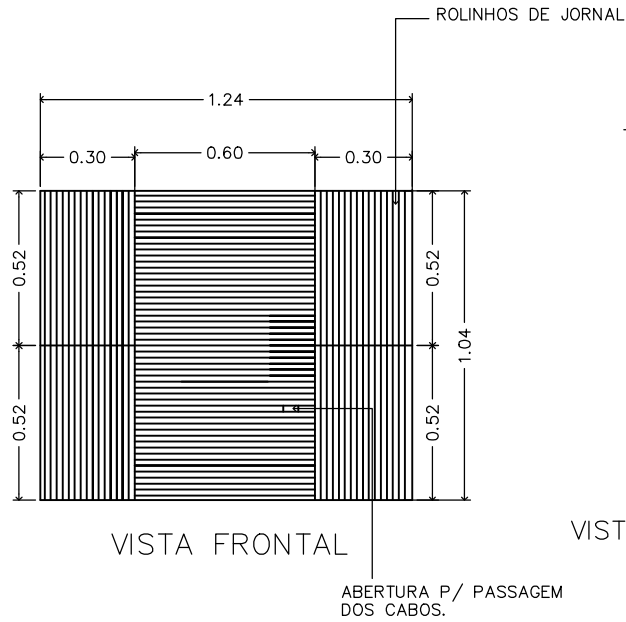


VISTA SUPERIOR



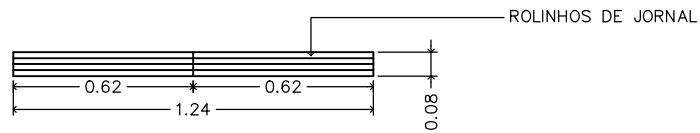
VISTA LATERAL ESQUERDA

VISTA LATERAL DIREITA

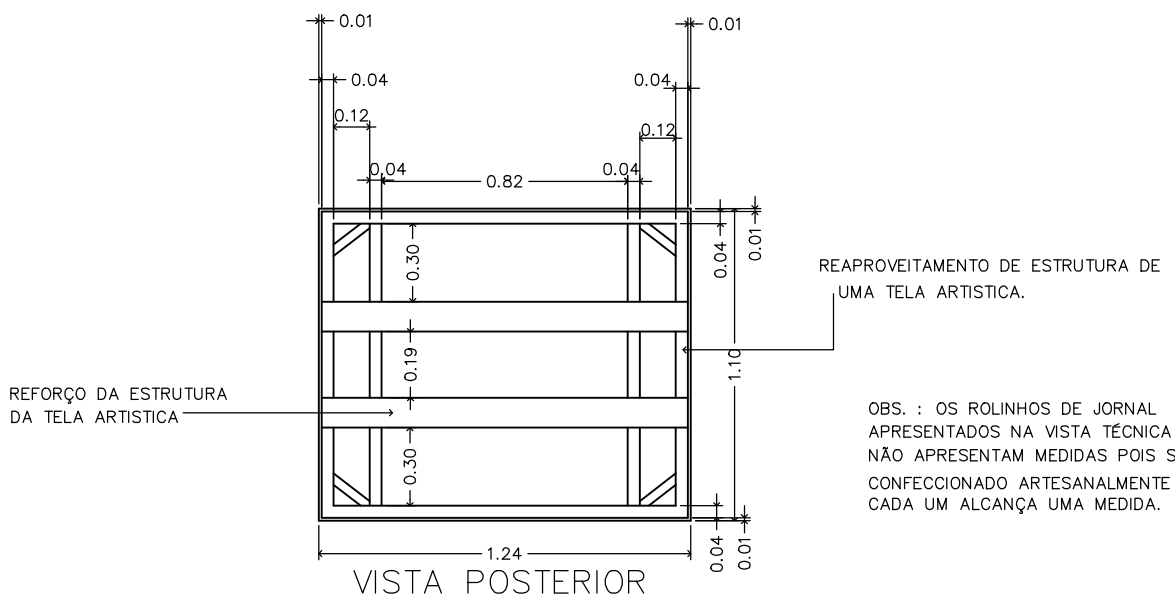


VISTA FRONTAL

ABERTURA P/ PASSAGEM DOS CABOS.



VISTA INFERIOR



VISTA POSTERIOR

OBS. : OS ROLINHOS DE JORNAL APRESENTADOS NA VISTA TÉCNICA NÃO APRESENTAM MEDIDAS POIS SÃO CONFECCIONADO ARTESANALMENTE E CADA UM ALCANÇA UMA MEDIDA.

TÉCNICO EM DESIGN DE INTERIORES – DESENVOLVIMENTO DE TRABALHO DE CONCLUSÃO DE CURSO

TÍTULO: DESENVOLVIMENTO DE UM MOBILIÁRIO COM MATERIAIS DE FACIL ACESSO E BAIXO CUSTO.

VISTAS – PAINEL – ESCALA 1:25

PROF*/ORIENTADORA MARA REGINA ARENHARDT TOMAZ

JENNYFER DENISE LOREN DA SILVA NOVAES

02