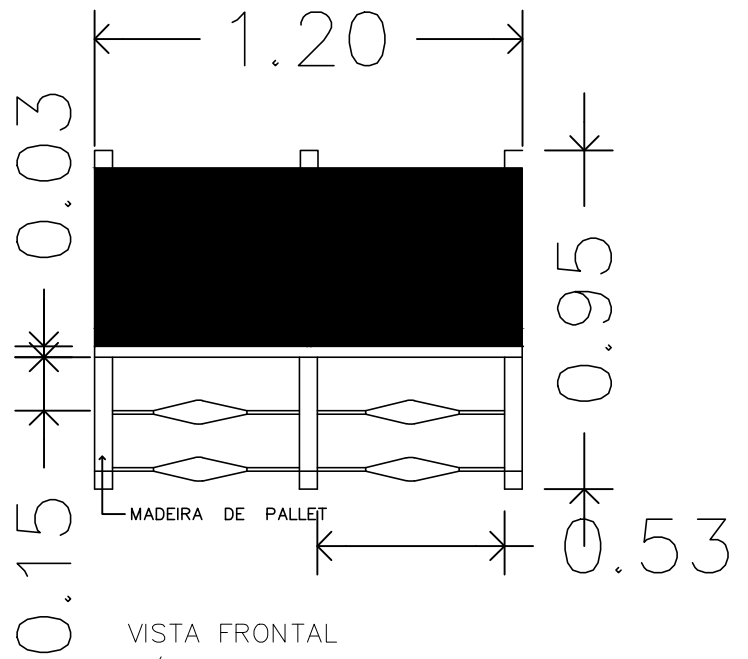
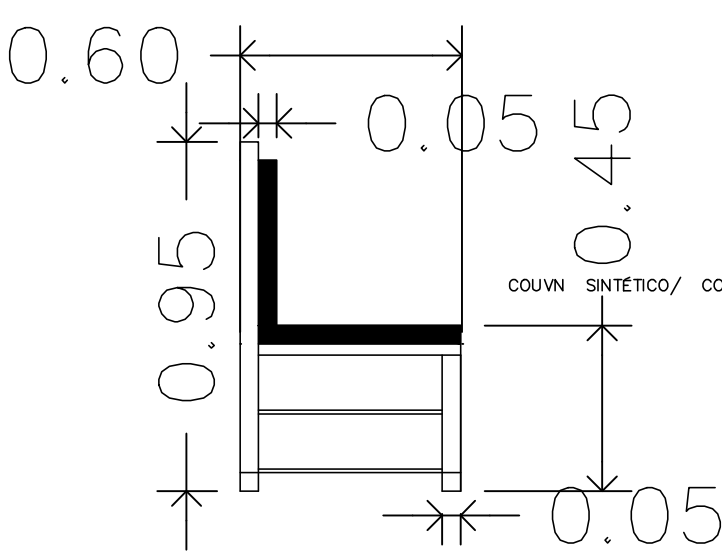


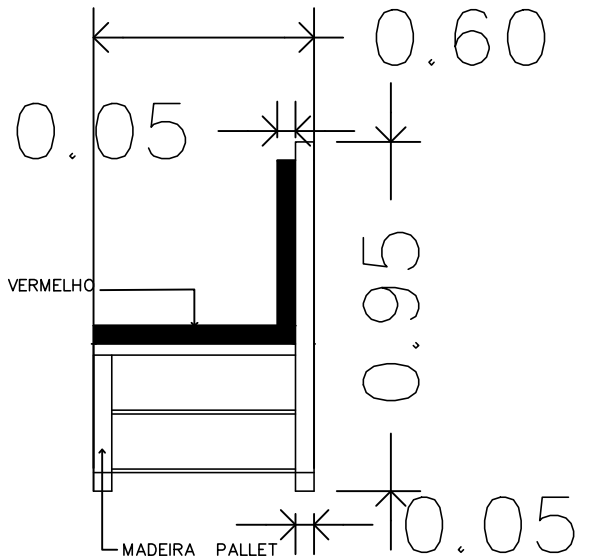
PLANTA TÉCNICA
S/ ESCALA



VISTA FRONTAL
S/ ESCALA



VISTA LATERAL DIREITO
S/ ESCALA



VISTA LATERAL ESQUERDO
S/ ESCALA

TÉCNICO EM DESIGN DE INTERIORES – DESENVOLVIMENTO DE TRABALHO DE CONCLUSÃO DE CURSO

TÍTULO: PROJETO DE AMBIENTAÇÃO DO HALL DE ENTRADA E RECEPÇÃO DA ETEC PROF. MASSUYUKI KAWANO

PLANTA TÉCNICA – DETALHAMENTO DA POLTRONA

PROF*/ORIENTADORA MARA REGINA ARENHARDT THOMAZ

ALINE DE OLIVEIRA – ANA MARIA Z. YAMAUCHI – DÉBORA S. P. HASHIGUCHI

03