

Centro Paula Souza
Etec Orlando Quagliato
Técnico em Desenvolvimento de Sistemas

Alexandre Augusto de Souza

Marcos Cesar Teles

Pedro Silva

Wisley Moreira Carfi

SITE IMOBILIÁRIO

Santa Cruz Do Rio Pardo – SP

2020

Alexandre Augusto de Souza

Marcos Cesar Teles

Pedro Silva

Wisley Moreira Carfi

SITE IMOBILIÁRIO

Trabalho de Conclusão de Curso apresentado à Etec Orlando Quagliato, do centro Estadual de Educação Tecnológica de Paula Souza, como requisito para a obtenção do diploma de Técnico em Informática para Internet sobre a orientação dos (a) professora Bruna Moraes e do professor David.

Santa Cruz do Rio Pardo – SP

2019

Agradecimentos:

Agradecemos primeiramente a toda a direção do curso, por nos proporcionar um excelente curso com enorme aprendizado. Agradecemos também a todos os professores por nos ceder todo conhecimento com enorme dedicação.

Dedico este trabalho também a todos os meus familiares por ceder toda a ajuda e disposição para tal.

O desenvolver desse trabalho de conclusão foi graças a todo o suporte agregado pelos professores e familiares,

“A primeira regra de qualquer tecnologia utilizada nos negócios é que a automação aplicada a uma operação eficiente aumentara a eficiência. A segunda é que a automação aplicada a uma operação ineficiente aumentara a ineficiência.”

BILL GATES

RESUMO

Hodiernamente, estamos vivendo em uma sociedade onde a tecnologia está em quase todo lugar que olhamos. Grandes construções que antes eram feitas por nós, estão começando a ser feitas por máquinas e robôs. Se pensarmos bem, a tecnologia tende a evoluir com o tempo, onde o futuro estará repleto de tecnologias que hoje nem sequer imaginamos existir. A parte mais importante dessas tecnologias não é a tecnologia em si, ou as empresas que as desenvolvem, mas sim a maneira como elas mudam a forma como nos relacionamos com o mundo.

O processo evolutivo da tecnologia acontece em passos muito mais rápidos que a própria evolução humana. Já podemos notar um avanço absurdo das novas tecnologias que surgiram. Por exemplo, o celular mais potente hoje já é melhor que um computador de uns anos atrás.

Pensando nesse quesito e nessa linha de pensamento, resolvemos dispersar essa tecnologia na venda de imóveis. Com a criação do nosso site, pessoas poderão ter acesso muito mais fácil na residência que as interessa, tendo acesso a toda informação relevante sobre determinada casa.

Incluiremos também, o QR CODE, um código escaneável que permite pessoas terem acesso ainda mais fácil na página da residência que lhes agrada. Nosso objetivo é que, todas as casas que estiverem por posse da nossa imobiliária conterão um QR CODE logo na entrada que irá redirecionar diretamente para a página da residência.

O nosso sistema tem como fundamento facilitar o contato do cliente com a residência sem precisar fazer ligações tampouco procurar em sites da imobiliária sobre determinada casa.

Nosso principal objetivo é que todas as casas contenham um QR CODE para facilitar a visualização da aparência e estrutura da casa, e com isso incluindo seu valor, possíveis formas de pagamento, informações sobre o vendedor e muito mais. Incluiremos também, um processo avaliativo em nosso site, que permite as pessoas dar suas respectivas opiniões sobre a casa e possíveis defeitos sobre tal.

ABSTRACT

Today, we are living in a society where technology is almost everywhere, we look. Large constructions that were previously made by us are beginning to be made by machines and robots. If we think about it, technology tends to evolve over time, where the future will be full of technologies that we don't even imagine exist today. The most important part of these technologies is not the technology itself, or the companies that develop it, but the way they change the way we relate to the world.

The evolutionary process of technology happens in much faster steps than human evolution itself. We can already notice an absurd advance of the new technologies that have emerged. For example, the most powerful cell phone today is better than a computer a few years ago.

Thinking about this issue and this line of thought, we decided to disperse this technology in the sale of real estate. With the creation of our website, people will be able to access the residence that interests them much easier, having access to all relevant information about a particular house.

We will also include the QR CODE, a scannable code that allows people to have even easier access on the home page they like. Our goal is that, all houses that are owned by our real estate agent will contain a QR CODE right at the entrance that will redirect directly to the home page.

Our system is based on facilitating the customer's contact with the residence without having to make calls or search the real estate websites about a particular house.

Our main objective is that all houses contain a QR CODE to facilitate the visualization of the appearance and structure of the house, including its value, possible payment methods, information about the seller and much more. We will also include an evaluation process on our website, which allows people to give their respective opinions about the house and possible defects about it.

SUMÁRIO

1 INTRODUÇÃO	8
2 REFERENCIAL TEÓRICO	9
2.1 HTML.....	9
2.1.1 PHP	10
2.1.2 CSS	10
2.1.3 QR CODE	11
3 SOBRE O SISTEMA	12
3.1 JUSTIFICATIVA	12
3.1.1 OBJETOS	12
4 DESENVOLVIMENTO	14
4.1 MODELO DE ENTIDADE RELACIONAMENTO(MER).....	15
4.1.1 LAYOUT DO SITE.....	16
5 CONCLUSÃO	18
6 CONSIDERAÇÕES FINAIS	19
7 REFERÊNCIAS	20

1. INTRODUÇÃO

O atendimento ao cliente é a principal área de uma imobiliária, pois ele pode ser crucial para a concretização de negociações, e todo lugar que tem um bom atendimento e respeito pelo seu cliente sempre terá uma maior credibilidade.

Pensando nisso o QR CODE foi projetado para facilitar o redirecionamento do cliente ao site, assim que o código é escaneado o cliente então é encaminhado direto para a página do site, na qual se encontra a casa desejada, podendo ter acesso a todas as fotos e informações, facilitando, e muito, o relacionamento do cliente com a casa que deseja comprar.

QR Code, ou código QR, é a sigla de “Quick Response”, cujo significado é resposta rápida. QR Code é um código de barras bidimensional que pode ser facilmente escaneado usando a maioria dos telefones celulares equipados com câmera e um aplicativo que faça esta leitura. Esse código é convertido em texto, um endereço URL, um número de telefone, um e-mail, um contato ou um SMS. Sua criação ocorreu em 1994 por uma subsidiária da Toyota no Japão. (Dalmura, 2018)

Cada casa terá uma página exclusiva para remeter as suas informações, assim como tamanho, cor, medidas. Sem contar o processo avaliativo que conterà no final da página de cada residência para facilitar o processo avaliativo do cliente, podendo escolher assim a melhor residência sem muitas dificuldades, pois no processo avaliativo donos e ex-donos poderão expor sua opinião sobre a residência.

Um dos nossos objetivos com este site é que ele seja uma plataforma totalmente confiável. O site irá priorizar informações verdadeiras sobre cada residência, focando também nos defeitos que a casa contiver. Tornando assim, um site totalmente seguro e confiável para se navegar.

2. REFERENCIAL TEÓRICO

O QR Code é um gráfico que possui informações como endereços da internet, números de telefone, SMS, etc...

Esse conteúdo pode ser visualizado por aparelhos com o leitor de QR Code, este leitor pode já vir instalado no aparelho ou pode ser instalado como uma aplicação, a leitura é feita por meio da câmera do aparelho. (DALUMA, 2020)

Criado em 1994 por uma empresa japonesa conhecida como Denso-Wave, tinha como o principal objetivo ser um código que pudesse ser interpretado rapidamente por equipamentos que pudessem o ler.

O QR Code ou também conhecido como Quick Response Code pode conter nele informações na vertical e também na horizontal daí vem o termo bidimensional. (NOSEQRET, 2020)



Alguns tipos de códigos bidimensionais:

2.1. HTML

A linguagem HTML é usada para criar documentos eletrônicos. Cada documento pode conter links para outros domínios ou outras páginas com códigos HTML.

Esse código garante a formatação adequada de texto e imagens, de modo que o navegador possa exibi-los corretamente. Sem HTML, um navegador não saberia exibir textos como elementos ou carregar imagens.

Ele também fornece uma estrutura básica de página. Pode-se pensar no HTML como o responsável pela estrutura de uma página da web.

2.1.1 PHP

Nosso Trabalho também incluirá a linguagem PHP, que nada mais é que uma linguagem de script de uso geral. Essa linguagem é muito utilizada no mundo todo por vários programadores, desde programadores intermediários até os mais avançados.

Em suma, o PHP é focado principalmente nos scripts do lado do servidor, portanto, você pode fazer qualquer coisa que outro programa CGI pode fazer, como coletar dados de formulários, gerar páginas com conteúdo dinâmico ou enviar e receber cookies.

O PHP pode ser utilizado na maioria dos sistemas operacionais, incluindo Linux, várias variantes do Unix (como HP-UX, Solaris e OpenBSD), Microsoft Windows, Mac OS X, RISC OS e provavelmente outros. O PHP também tem suporte à maioria dos servidores web atualmente. Isso inclui o Apache, o IIS e muitos outros. Com PHP você não está limitado a gerar somente HTML. As habilidades do PHP incluem geração de imagens, arquivos PDF e até animações.

2.1.2 CSS

O Cascading Style Sheets (CSS) é uma "folha de estilo" composta por "camadas" e utilizada para definir a apresentação (aparência) em páginas da internet que adotam para o seu desenvolvimento linguagens de marcação (como XML, HTML e XHTML). O CSS define como serão exibidos os elementos contidos no código de uma página da internet e sua maior vantagem é efetuar a separação entre o formato e o conteúdo de um documento.

O CSS é muito usado nos dias atuais, pois é um ótimo programa para a criação de layouts de sites da internet. Vários sites famosos como, o próprio Facebook, contém o programa CSS como principal para a criação do "visual" de seu site.

2.1.3 –QR CODE

O QR Code é uma evolução do código de barras — que existe desde 1970 e revolucionou a identificação de produtos. Ele consiste em um gráfico 2D (o código de barras comum usa apenas uma dimensão, a horizontal, enquanto o QR usa a vertical e a horizontal) que pode ser lido pelas câmeras da maioria dos celulares (alguns modelos ainda requerem aplicativos específicos para isso). Como é um código visual, só precisa ser lido de forma completa. Ou seja, pode estar em forma digital, em um dispositivo, ou física, impresso. Uma de suas vantagens é levar o consumidor diretamente aonde se quer que ele vá. Ou seja, elimina a necessidade de inserção de endereços em navegadores de smartphones (tarefa que pode ser árdua em alguns aparelhos).

O QR Code é utilizado por várias indústrias, como revistas e propagandas, e esse código é utilizado para armazenar URLs que depois são direcionadas para um site, hotsite, vídeo, etc. O QR Code também pode ser facilmente escaneado por qualquer celular moderno, onde existem aplicativos específicos que tem a capacidade de ler o link e levar o cliente em potencial para o site que a empresa quer.

3. SOBRE O SISTEMA

3.1 Justificativa

Uma das justificativas de estarmos fazendo tal aplicação/site é a falta de mobilidade/facilidade na hora da compra de um imóvel. Como vemos, sites imobiliários apresentam muita confusão na hora da compra de um imóvel, sem contar o tempo que leva para você conseguir ver a casa que você quer comprar. A partir disso, iremos introduzir algo mais simples e fácil ao usuário poder ver o imóvel, sem mesmo ir até ele. Com nosso site, o usuário terá imagens de toda a casa, sem contar com o nosso serviço de atendimento que disponibilizaremos no site para que cada casa tenha sua avaliação, mostrando assim se compensa ou não a compra de tal casa.

3.1.1 Objetivos

“O mundo está mais acelerado do que nunca” (FRIEDMAN, 2018). Hodiernamente, o mundo está ficando cada vez mais moderno com a introdução de vários tipos de tecnologia em tão pouco tempo. Por um lado, tais tecnologias existem para facilitar a vida do usuário em vários aspectos de suas vidas, inclusive na hora da compra de uma casa, e é aí que nosso site entra, uma alternativa de uso para facilitar a compra de vários imóveis, desde apartamentos, casa e dormitórios. Nossa preocupação é que na hora de uma compra de um imóvel, o cliente seja atendido da melhor forma possível e que tenha uma ótima experiência.

A partir disso, com a prioridade em querer facilitar a experiência de todos os usuários/ clientes, iremos introduzir também uma forma de auto-avaliamento da residência onde o cliente já residiu, podendo assim, após a sua estadia, avaliar a residência onde permaneceu e apontar os principais pontos positivos e negativos. Tal forma de avaliação tem como principal intuito o que discutimos no início, a praticidade e facilidade na hora da compra de uma imóvel.

Outra aplicação que iremos introduzir também é o nosso QR Code. O que, mais uma vez, irá servir como um meio de facilitar o usuário a poder ver a casa que quer comprar, e saber assim, em que estado a casa se encontra. A partir do QR Code, o cliente poderá ver com facilidade imagens da casa tanto interior como exterior, e poder tirar uma experiência incrível de nosso site.

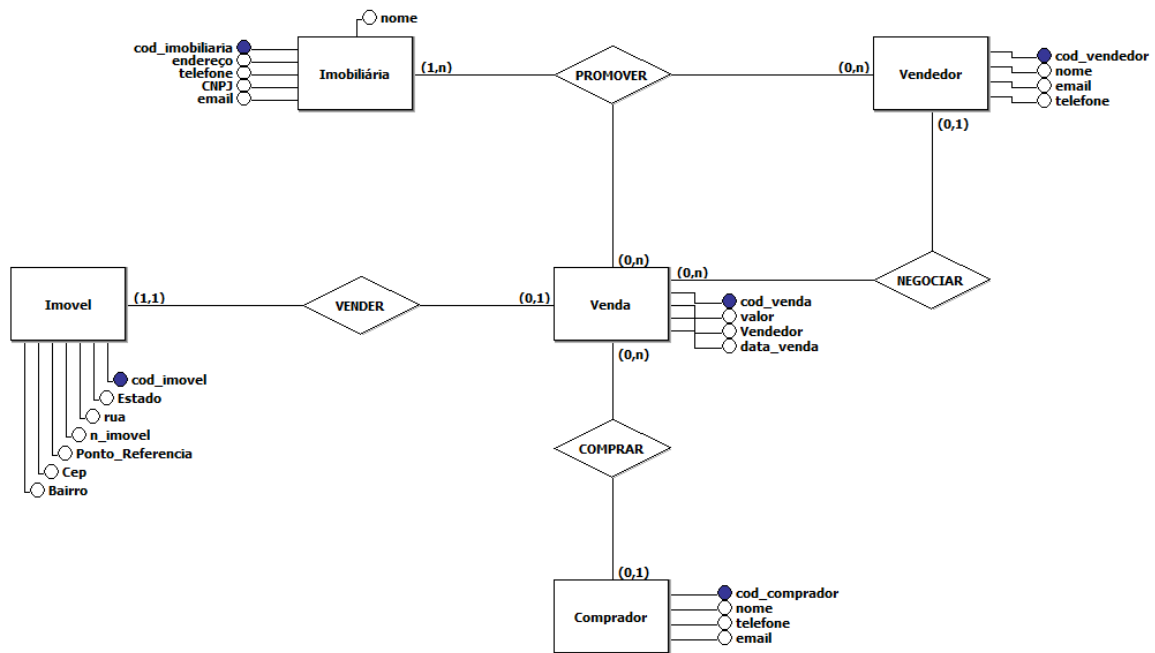
Em suma, portando, uma das principais justificativas para nós estarmos fazendo tal site é pensando única e exclusivamente na praticidade e facilidade que o cliente terá, poupando tempo e economizando dinheiro a partir que o usuário terá acesso a todos os dados da casa.

4. DESENVOLVIMENTO

O processo do desenvolvimento do projeto contará com a criação de um site imobiliário utilizando a linguagem HTML e CSS contendo um sistema QR CODE único que cada imóvel possuíra. O procedimento começará após o usuário mirar a câmera de seu smartphone sobre o código que se encontrará na placa de divulgação do imóvel, será automaticamente redirecionado de forma rápida para uma página no site relacionado sobre aquele imóvel em questão contendo todas as informações possíveis como: fotos do interior do imóvel mostrando cada cômodo, avaliação sobre o imóvel, o seu tamanho, dados sobre o vendedor e muito mais.

Para nós é crucial ter um bom layout da parte avaliativa do sistema, pois, com ele, permite o usuário ter uma maior facilidade em expor sua opinião e ter acesso a opiniões de outros, ajudando na hora de comprar ou alugar uma residência. A parte interna é uma parte muito importante a ser avaliada, pois muitas vezes a variação nos preços depende muito de como se encontra o interior da casa. Pensando nisso, iremos disponibilizar em nosso site uma sessão de fotos do interior de todas as residências para que o comprador não tenha dúvidas na hora de escolher uma casa de seu gosto. O desenvolvimento do site contará com o auxílio de vários programas como HTML, CSS, JAVA, QRCODE e PHP, e também o bootstrap, para auxiliar na construção do menu de nosso site, que contará com várias opções. Vale ressaltar que, tentaremos na medida do possível, introduzir um site com um layout bem simples para que todos possam entender e saber utilizar, pois sabemos que várias pessoas tem certo nível de dificuldade em entender e assimilar as diferentes funções de cada opção.

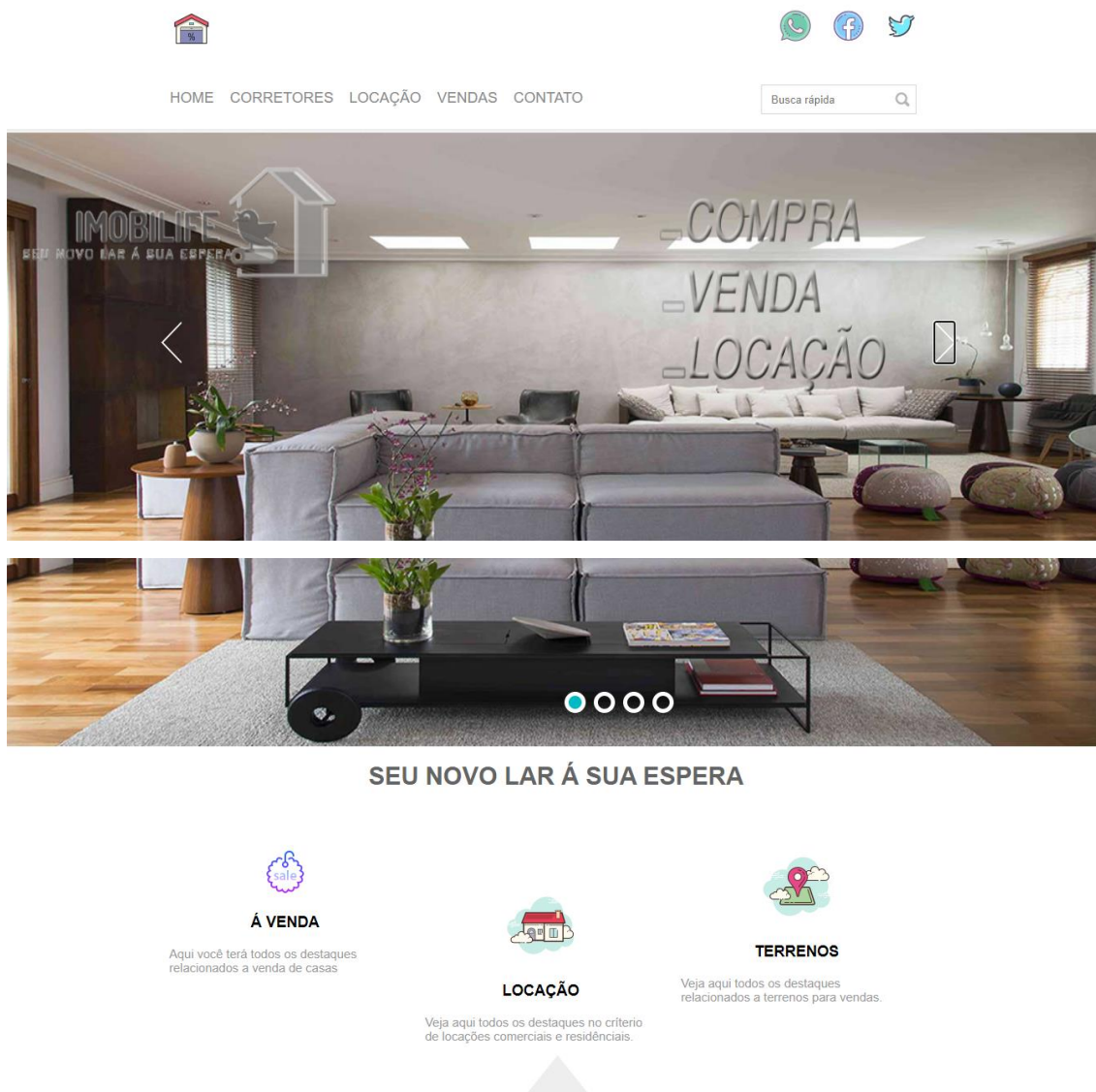
4.1 Modelo Entidade Relacionamento (MER)



modelo conceitual de todo o projeto.

4.1.1 LAYOUT DO SITE

Essa é a aba principal do nosso site, onde temos as opções que irão redirecionar para a aba desejada, contendo diferentes tipos de ações como a compra ou venda de alguma casa, como o cliente desejar.



Essa é a parte em que o cliente poderá selecionar a residência ou apartamento que deseja visitar, contendo os preços e tudo mais. Ao clicar em determinada residência, o site irá te redirecionar para a casa escolhida contendo todas as informações da mesma.

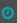
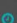
 <p>R\$800</p> <p>RESIDENCIAIS - CASAS</p> <p>JD-SÃO JOÃO- CASA CONTENDO 2-DORMS, 2-BANHEIRO, 1-GARAGEM 1-ÁREA DE SERVIÇO</p> <p>VEJA MAIS SOBRE</p>	 <p>R\$2.500</p> <p>COMERCIAIS - GALPÃO</p> <p>AV. TIRADENTES - ALUGA-SE ESSE EXCELENTE GALPÃO COMERCIAL, PROXIMO AO ICAIÇARA CLUBE.</p> <p>VEJA MAIS SOBRE</p>	 <p>R\$980</p> <p>RESIDENCIAIS - CASAS</p> <p>VILA SÃO JUDAS TADEU - CASA CONTENDO 2-DORMS, 1-BANHEIRO, 1-GARAGEM 1-ÁREA DE SERVIÇO</p> <p>VEJA MAIS SOBRE</p>
 <p>R\$750</p> <p>RESIDENCIAIS - CASAS</p> <p>JD-SÃO JOÃO- CASA CONTENDO 2-DORMS, 2-BANHEIRO, 1-GARAGEM 1-ÁREA DE SERVIÇO</p> <p>VEJA MAIS SOBRE</p>	 <p>R\$420</p> <p>COMERCIAIS - GALPÃO</p> <p>AV. TIRADENTES - ALUGA-SE ESSE EXCELENTE GALPÃO COMERCIAL, PROXIMO AO ICAIÇARA CLUBE.</p> <p>VEJA MAIS SOBRE</p>	 <p>R\$1.200</p> <p>RESIDENCIAIS - CASAS</p> <p>VILA SÃO JUDAS TADEU - CASA CONTENDO 2-DORMS, 1-BANHEIRO, 1-GARAGEM 1-ÁREA DE SERVIÇO</p> <p>VEJA MAIS SOBRE</p>

E por ultimo temos mais informações sobre o nosso site. Onde, caso o cliente tenha alguma duvida ou critica construtiva poderá falar com todos nós normalmente.

<p>DORMS, 1-BANHEIRO, 1-GARAGEM</p> <p>VEJA MAIS SOBRE</p>	<p>DORMS, 1-BANHEIRO, 1-GARAGEM</p> <p>VEJA MAIS SOBRE</p>	<p>INVESTIMENTO EM ENDEREA MERCERIA(Comércio)OU O PRÉDIO TODO NA VILA FABIANO.</p> <p>VEJA MAIS SOBRE</p>
---	---	--



Horário de Atendimento

De segunda á sexta-feira.
 das 7.00hrs ás 18.00hrs
 Atendimento aos Sábados
 das 7.00hrs ás 13.00hrs

OBJETIVO

A imobiliife tem como objetivo principal oferecer um serviço profissional, qualificado e honesto para a satisfação dos clientes a fim de se criar uma boa reputação e desenvolver uma relação duradoura com os clientes e parceiros.

Sobre os anúncios

A imobiliária se reserva o direito de alterar qualquer informação referente aos valores e dados de seus imóveis sem aviso prévio. O valor anunciado do condomínio é aproximado, podendo ser maior, menor ou mesmo passível de alteração no decorrer da locação.

LOCALIZAÇÃO

 Avenida Tiradentes, 610 - centro- 18900414
 imobilife@gmail.com
 (14) 3372-6712

5. CONCLUSÃO

Observando as tecnologias existentes nos dias atuais percebemos que cada vez mais ela nos proporciona mais praticidade, facilidade e rapidez em nos ajudar a realizar atividades e necessidades que surgem no nosso dia a dia.

Então partindo desse pensamento, foi desenvolvido este site imobiliário facilitando e proporcionando o acesso imediato e sem dificuldades aos usuários que visualizarem um imóvel sob divulgação e estiverem interessados, bastando apenas mirar a câmera do seu smartphone sobre o código QR CODE que se localiza na placa de divulgação encontrada no imóvel desejado, para que seja redirecionado automaticamente a página do imóvel em nosso site para ver todas informações do mesmo como: fotos dos cômodos, preço, vendedor, tamanho, avaliações sobre o imóvel e ainda conta com um portal de atendimento específico, profissional e transparente.

6. CONSIDERAÇÕES FINAIS

Ao chegarmos ao final deste trabalho, consideramos que a elaboração deste site imobiliário teve como um dos principais intuitos de introduzir o QR CODE como acesso a determinadas residências. Com todo o avanço tecnológico, tantos meios diferentes de visualizar vários tipos de residências, resolvemos tentar trabalhar com o QR CODE, um código tão simples e fácil de ser escaneado e que, juntando-o com a parte residencial, podemos introduzir um novo meio de negócio.

A priori, uma das condições que tentamos fixar no site é a confiança e suporte que nosso site dá aos seus usuários. A preocupação com os usuários é algo muito importante que tentamos priorizar ao máximo, e foi por esse motivo que resolvemos introduzir também a parte de avaliação em cada página, o que permite a todos os usuários que dêem sua opinião sobre a residência que está sendo avaliada, podendo assim apresentar os prós e os contras sobre tal. É um sistema bem simples, mas que consideramos muito importante justamente por apresentar os defeitos da casa. Outro ponto que dedicamos muito é o layout do site, ou seja, como o site será apresentado aos usuários. Acreditamos que um bom site tem que ter uma aparência que os atrai, filtrando ao máximo as cores mais vivas e fortes, justamente por dar uma impressão melhor para quem acessa nosso site.

Em suma, a partir da exposição deste site, esperamos que a apresentação do mesmo seja bem vista e que agrade a maioria de quem o acessa. Esperamos que o QR CODE seja algo funcional e que parte das pessoas adote como um novo modo de expor as características da residência.

7. REFERÊNCIAS

DALUMA, Marcos. **QR Code: Saiba o que é e como funciona o código.** Disponível em <<https://www.acessa.com/tencnologia/arquivo/artigo/2018/03/13-code-saiba-que-como-funciona-codigo/>> Acesso em: 02 dez. 2019.

NO SEQRET. **Oque são QR CODES?.** Disponível em <<https://www.noseqret.pt/tudo-sobre-qr-codes/>> Acesso em: 21 Jul. 2020.

RESEARCHGATE, Sionara. **QR Code, DataMatrix e outros códigos-tagging celular.** Disponível em: <https://www.researchgate.net/figure/figura-5-QR-Code-DataMatrix-e-outros-codigos-tagging-celular_fig4_267633619> Acesso em 21 de Jul. 2020.

FRIEDMAN, Thomas. **“A tecnologia está evoluindo mais rápido do que a capacidade humana”, diz Friedman.** Disponível em: <<https://epocanegocios.globo.com/Tecnologia/noticia/2018/03/tecnologia-esta-evoluindo-mais-rapido-do-que-capacidade-humana-diz-friedman.html>> Acesso em: 07 dez. 2019.