

Etec Monte Mor

TÉCNICO EM DESENVOLVIMENTO DE SISTEMAS
PEDRO HENRIQUE RIBEIRO DA SILVA
RENAN CAMPOS JUSTINO
VICTOR AUGUSTO MALAQUIAS HOFFMAN
VICTOR PALMEIRA DA SILVA

AUTOMAÇÃO NO LANÇAMENTO DE FOGUETES AMADORES

**PEDRO HENRIQUE RIBEIRO DA SILVA
RENAN CAMPOS JUSTINO
VICTOR AUGUSTO MALAQUIAS HOFFMAN
VICTOR PALMEIRA DA SILVA**

AUTOMAÇÃO NO LANÇAMENTO DE FOGUETES AMADORES

Trabalho de Conclusão de Curso apresentado ao Curso Técnico em Desenvolvimento de Sistemas, da Etec de Monte Mor, orientado pelo Prof. Fabiano Zuin Antônio, como requisito parcial para obtenção do título de Técnico em Desenvolvimento de Sistemas.

MONTE MOR
2022

**PEDRO HENRIQUE RIBEIRO DA SILVA
RENAN CAMPOS JUSTINO
VICTOR AUGUSTO MALAQUIAS HOFFMAN
VICTOR PALMEIRA DA SILVA**

AUTOMAÇÃO NO LANÇAMENTO DE FOGUETES AMADORES

Trabalho de Conclusão de Curso apresentado como exigência parcial para a obtenção de título de Técnico do Curso Técnico em 2022, da Etec Monte Mor.

Aprovado em ____/____/____

Conceito _____

Prof. Fabiano Zuin Antônio - Orientador
Etec Monte Mor

Prof. José Maurício Lima Da Silva
Etec Monte Mor

Prof. Fabrício Braoios Azevedo
Etec Monte Mor

MONTE MOR
2022

Dedicamos este trabalho primeiramente a Deus, aos nossos familiares e amigos, sem eles nós não teríamos a força e ânimo para a produção deste projeto; e dedicamos especialmente ao Prof. José Maurício Lima da Silva, ao Prof. Fabricio Braoios Azevedo e ao Prof. Danny Alisson Cezarin.

AGRADECIMENTOS

Agradecemos primeiramente a Deus pelo direito à vida, a todos familiares, e amigos pelos incentivos e compreensão, por todo o apoio e pela ajuda, que muito contribuíram para a realização deste trabalho e aos professores do curso técnico e ensino médio, principalmente ao Prof. Fabricio Braoios Azevedo, e Prof. Fabiano Zuin Antônio pelos ensinamentos e correções que nos permitiram apresentar um melhor desempenho no nosso progresso de formação profissional ao longo de todo o curso.

“O sucesso não consiste em não errar, mas em não cometer os mesmos equívocos mais de uma vez.”
(George Bernard Shaw).

RESUMO

Desde o surgimento da prática de lançamento de foguetes entusiastas, independente dos objetivos, seus praticantes estiveram dispostos à diversos riscos, os quais se mantiveram ou alteraram de acordo com processo empregado para realização desta atividade, a qual deveria ser prazerosa ao invés de potencialmente perigosa. Logo, como base no atual desenvolvimento referente à astronomia e astronáutica, além da evolução tecnológica é possível elaborar uma solução para os possíveis empecilhos que possam afetar a integridade física de um indivíduo. Assim, projeto consiste no desenvolvimento de um foguete acompanhado de uma base que por sua vez é automatizada, por meio de dispositivos eletrônicos, como por exemplo: o Arduino, para efetuar tal automatização; a válvula solenoide, que será responsável por escoar a mistura para fora do foguete caso o procedimento precise ser encerrado; e o motor de passo, que irá ser essencial para o desempenho do lançamento, pois tem por objetivo permitir a manipulação do ângulo que a base irá apresentar. Com isso, será elaborada a implementação no projeto, visando o tornar mais seguro e robotizar todo esse processo de lançamento, para que através dele possamos inovar tecnologicamente. O motivo da escolha deste tema foi para realizar algo interessante e inovador, que envolva tecnologia, que irá abordar estudos, relevantes das matérias de química na questão da combustão (bicarbonato e sódio), matemática e física na questão dos cálculos e do curso técnico de Desenvolvimento de Sistemas na automação.

Palavras-chave: Automação. Foguete. Tecnologia.

ABSTRACT

Since the emergence of the practice of launching enthusiastic rockets, regardless of the objectives, its practitioners have been willing to take several risks, which have been maintained or changed according to the process used to carry out this activity, which should be pleasurable rather than potentially dangerous. Therefore, based on the current development regarding astronomy and astronautics, in addition to technological developments, it is possible to develop a solution for possible obstacles that may affect the physical integrity of an individual. Thus, the project consists in the development of a rocket accompanied by a base that in turn is automated, through electronic devices, such as the Arduino, to carry out such automation; the solenoid valve, which will be responsible for draining the mixture out of the rocket if the procedure needs to be terminated; and the stepper motor, which will be essential for the performance of the launch, as it aims to allow the manipulation of the angle that the base will present. With this, the implementation in the project will be elaborated, aiming to make it safer and robotize this whole launch process, so that through it we can innovate technologically. The reason for choosing this theme was to do something interesting and innovative, involving technology, which will address relevant studies of chemistry in the issue of combustion (bicarbonate and sodium), mathematics and physics in the issue of calculations and the technical course of Systems development in automation.

Keywords: Automation. Rocket. Technology.

SUMÁRIO

1. INTRODUÇÃO	10
1.1. História dos foguetes	11
1.1.1. MOBFOG	12
1.1.2. Instituto Tecnológico de Aeronáutica (ITA)	13
1.1.3. SpaceX	13
1.1.4. Nasa	14
1.2. Problema de pesquisa e justificativa	14
1.3. Proposta de Trabalho	14
1.4. Hipótese	15
1.5. Delimitação do tema	15
2. DESENVOLVIMENTO	16
2.1. Materiais e métodos	20
2.1.1. Base	20
2.1.1.1. Componentes da elaboração da base	22
2.1.2. Foguete	22
2.1.2.1. Componentes da elaboração do foguete	24
2.1.3. Anemômetro	24
2.1.3.1. Componentes da elaboração do anemômetro	25
2.1.4. Cronograma	26
2.1.5. Plano de testes	27
3. CONSIDERAÇÕES FINAIS	30
REFERENCIAL BIBLIOGRÁFICO:	31

1. INTRODUÇÃO

De acordo com o site OBA(2019), dada a relevância da atividade experimental Foguete de Garrafa PET, no Brasil existe a Mostra Brasileira de Foguetes (MOBFOG), ligada a Olimpíada Brasileira de Astronomia e Astronáutica (OBA). Estas são competições experimentais no âmbito escolar que abrangem alunos, familiares e professores. Ela possui 4 níveis dispostos gradativamente de acordo com a série escolar. No ano de 2018, foram aproximadamente 120 mil participantes, evidenciando a grandeza da Mostra, bem como confirma que o estudo da física pode ser divertido e aprazível, além de oferecer muito conhecimento ao participante.

A base será composta por madeira visando tornar mais resistente e seguro para o lançamento do foguete, tal base possuirá um motor de passo, que irá gerar um alto torque, que controlará o ângulo vertical do foguete, visando uma maior facilidade no lançamento. Para a segurança dos indivíduos, há um solenoide pressa a base que controla a pressão gerada dentro do foguete, e em um caso de mal funcionamento do projeto, possa ser esvaziada a distância e objetivando um controle maior da reação química, há um manômetro digital (sensor de pressão) ligada a solenoide, assim enviando dados para o Arduino sobre a quantidade de pressão no interior da garrafa pet, minimizando ao máximo o risco de explosão da garrafa.

Logo então utilizaremos garrafas pets, sendo uma de 2L (litros) e uma de 600 ml (mililitros) para elaborar o foguete, que irá conter uma placa de circuito (Arduino Nano) responsável por efetuar o acionamento tanto da primeira quanto da segunda fase, controlando este por meio de travas eletrônicas, tais travas estarão posicionadas na junção das duas garrafas.

O controle do usuário será composto por um potenciômetro que será utilizado para o controle do ângulo do foguete, e contará com um botão de acionamento rápido que terá seu papel de disparo, este mesmo botão e o potenciômetro enviarão sinais através de uma placa Wireless, contida no controle, para o Arduino Nano, presente no foguete, recebendo e lendo estes dados.

O anemômetro, medidor de velocidade do vento, será acoplado à base do foguete com objetivo deste componente é determinar a velocidade do vento a partir

de uma base de cálculos de velocidade tangencial, com este dado, podemos determinar qual o melhor ângulo para aquele lançamento em específico, juntando os dados de velocidade do vento, peso do foguete, pressão, direção em ângulo e quantidade de composto utilizado, através de cálculos complexos podemos estabelecer a distância que o foguete atingirá a partir da base de lançamento.

1.1. História dos foguetes

De acordo com o site Universidade das Crianças “Não se sabe ao certo, mas acredita-se que o primeiro foguete foi inventado pelos chineses há muito tempo, no século XIII. Porém, naquela época, o que eles chamavam de foguete era bem diferente dos que temos hoje em dia. Para você ter uma ideia, o seu material era feito de bambu e pólvora, e ele era utilizado como armas e em algumas cerimônias religiosas.

Com o passar do tempo esses foguetes foram sendo aprimorados, eles começaram a ser feitos de metal e continuaram a ser utilizados como armas em muitas guerras, inclusive durante a Segunda Guerra Mundial.

Mas a ideia de utilizar foguetes para explorar o espaço só começou no início do século XX, com um russo chamado Konstantin Tsiolkovsky. Ele não chegou a construir o foguete, mas suas ideias foram importantes para os próximos que surgiram.

Foi quando um outro homem, chamado Robert H. Goddard começou a pensar: “Será mesmo que foguetes são capazes de atingir grandes alturas?”. Com isso, Goddard começou a realizar vários experimentos para testar essa hipótese e concluiu que foguetes são máquinas que produzem a força ou o impulso necessário para empurrar um objeto para a frente. Assim, ele construiu o primeiro foguete movido a combustível líquido do mundo. Mas o pequeno foguete só voou por 2 segundos e meio, e atingiu apenas 12,5 metros de altura.

Depois disso, a tecnologia dos foguetes foi evoluindo, e novos recordes envolvendo foguetes foram atingidos. Na Era Espacial (a era do vôo espacial) foi um

dos processos que se iniciou a partir dos anos 1950, a viagem além da Terra e o contato com planetas, cometas e asteroides tornaram-se uma realidade.

O método para que isso fosse possível foi carregar combustível, que é queimado dentro de uma câmara. O combustível queima quando é misturado ao gás oxigênio e acendido. Quando o combustível queima, ele emite gás quente, que sai por uma abertura na parte traseira da câmara. A força do gás, movendo-se para trás, empurra o foguete para a frente. Essa ação é conhecida como propulsão a jato.

E, finalmente, em 1950, o primeiro foguete criado para ir ao espaço foi desenvolvido lá nos Estados Unidos, e recebeu o nome de foguete Viking. Seu material era de alumínio e ele atingiu os incríveis 168 Km de altura.

Hoje, os foguetes continuam a ser aprimorados, e já foram responsáveis por colocar satélites em órbita na terra, levar animais e pessoas para o espaço, e até mesmo levar o homem à lua.”

1.1.1. MOBFOG

Concordando com o site da MOBFOG, A Mostra Brasileira de Foguetes (MOBFOG) é uma olimpíada inteiramente experimental, pois consiste em construir e lançar, obliquamente, foguetes, a partir de uma base de lançamento, o mais distante possível. Foguetes e bases de lançamentos devem ser construídos por alunos individualmente ou em equipes de até três componentes.

A Mostra Brasileira de Foguetes é um evento aberto à participação de escolas públicas ou privadas, urbanas ou rurais, previamente cadastradas neste site no link CADASTRO DE ESCOLAS. O cadastro é único para participar da OBA e ou MOBFOG.

Podem participar alunos do primeiro ano do ensino fundamental até os do último ano do ensino médio, por isso ela tem quatro níveis, conforme definido no REGULAMENTO DA MOBFOG. A MOBFOG ocorre totalmente dentro da própria escola, tem uma só fase e é realizada dentro de um só ano letivo. A participação dos

alunos é voluntária e não há obrigatoriedade de número mínimo ou máximo de alunos ou equipes, mas o ideal é que cada equipe tenha no máximo três alunos. Ao final da MOBFOG todos os alunos recebem um certificado de participação, bem como os professores envolvidos no processo e também os diretores escolares. Além disso, temos também distribuição de medalhas para os alunos que obtiveram os maiores alcances em seus respectivos níveis.

1.1.2. Instituto Tecnológico de Aeronáutica (ITA)

Segundo o Instituto Tecnológico de Aeronáutica (ITA) ele é uma instituição universitária pública ligada ao Comando da Aeronáutica (COMAER). Está localizado no Departamento de Ciência e Tecnologia Aeroespacial (DCTA), na cidade paulista de São José dos Campos. Especializado nas áreas de ciência e tecnologia no Setor Aeroespacial.

1.1.3. SpaceX

Conforme o site Canaltech, a Space Exploration Technologies Corp., ou SpaceX, foi fundada em 2002, nos Estados Unidos, por Elon Musk. Hoje, a companhia é uma das principais empresas privadas de serviços de transporte espacial do mundo.

Nascida com a missão de revolucionar a tecnologia espacial, a SpaceX projeta, fabrica e lança foguetes que, atualmente, entregam cargas na órbita terrestre. Apesar disso, o foco principal da companhia é permitir que as pessoas possam habitar outros planetas.

Para alcançar seu principal objetivo, a empresa tem trabalhado para que o turismo espacial se torne realidade em breve, através da construção de foguetes reutilizáveis, como a família Falcon e a cápsula Dragon.

A SpaceX ganhou destaque internacional depois de ter sido responsável pelo primeiro foguete de combustível líquido a chegar à órbita da Terra com financiamento privado, ser a primeira empresa privada a transportar mantimentos para a Estação Espacial Internacional e a primeira empresa a conseguir fazer a reutilização de um foguete orbital.

1.1.4. Nasa

Segundo o site TILT UOL, 2021, a Nasa, National Aeronautics and Space Administration, em inglês, que em tradução livre seria Administração Nacional da Aeronáutica e do Espaço, é uma agência independente do governo dos Estados Unidos, responsável pela pesquisa e pelo desenvolvimento de tecnologias relacionadas à exploração espacial e ao estudo do universo. Tendo como missão oficial da fomentar o futuro da pesquisa espacial nos Estados Unidos.(TILT UOL, 2021)

1.2. Problema de pesquisa e justificativa

Atualmente o método de lançamento de foguetes de garrafa pet é manual, no qual o usuário libera a pressão dele puxando uma corda. Este método de lançamento pode espirrar jatos de bicarbonato de sódio e vinagre no usuário, podendo gerar irritação nos olhos, além de que, caso a pressão contida no foguete segue maior que o recomendado, pode haver o estouro da garrafa pet, assim voando pedaços de plásticos que podem atingir o lançador e as pessoas ao redor. Para solucionar esse problema iremos criar uma base de foguete automatizada, ou seja, ele irá facilitar no lançamento onde os usuários possam ficar distantes, desse modo, prezando a sua segurança.

1.3. Proposta de Trabalho

Objetivos gerais: Demonstrar a influência da automatização em diversos fatores que permeiam o lançamento de foguetes amadores e como eles podem impactar o lançamento, de forma negativa ou positiva.

Objetivos específicos:

- Desenvolver a automação do lançamento de foguetes.
- Comprovar informações que assegurem os benefícios da automação em relação ao processo de lançamento.
- Explicar a elaboração da automação com recursos tecnológicos simples.

1.4. Hipótese

Uma possível maneira de resolver a complicação referente à segurança no lançamento de foguetes amadores seria a utilização de componentes eletrônicos para sua automatização, assim evitando o contato próximo do usuário com o foguete no seu disparo e possíveis falhas subsequentes que podem acarretar acidentes.

Uma hipótese para solucionar o problema estaria na utilização de componentes eletrônicos, como o Arduino, motores de passo, solenoides e trancas eletrônicas, tais itens proporcionariam uma maior segurança ao indivíduo.

1.5. Delimitação do tema

Um foguete amador que envolve conhecimento das áreas de química, matemática, física e conseqüentemente o saber do curso técnico, que engloba engenharia robótica e programação. O qual será desenvolvido dentro do ambiente escolar e será utilizado como instrumento pedagógico, visando a participação em eventos científicos.

O projeto terá início com estudo das áreas envolvidas, por meio de sites, livros, revistas, jornais, artigos científicos entre outros meios relacionados ao tema, colaborando para definição dos elementos necessários à composição do projeto final além das necessidades básicas para sua estruturação, como uma base que permite a alteração do ângulo de lançamento e um protótipo de foguete.

2. DESENVOLVIMENTO

Para a elaboração do projeto, ele foi dividido em três partes principais, respeitando as divisões de afazeres entre os integrantes do grupo e o cronograma estimado, sendo respectivamente elas: base, foguete e anemômetro. Contendo duas subdivisões para cada uma dessas partes, sendo as subdivisões: padrão (sem automatização) e automatizado.



Imagem 1: primeira tentativa de lançamento orientada pelo Prof. Jose Maurício, visando maior compreensão do processo.
Fonte: elaboração própria (2021).



Imagem 2: segunda tentativa de lançamento após a complicações anteriores.
Fonte: elaboração própria (2021).

TCC FOGUETE	Iniciação	Planejamento
Escopo		Conforme a análise devemos utilizar o bicarbonato de sódio e vinagre, a pressão da mistura química, velocidade do vento e direção (anemômetro), ativação da válvula solenoide, angulo e base de lançamento.
Tempo		Através da integração de inicialização do projeto, estimamos a sequência do mesmo, no qual usamos o método caminho crítico para definir as possibilidades do tempo que levará, acrescentando a elaboração de um cronograma do início ao fim com as seguintes tarefas: Diário de bordo, Anemômetro, foguete, base, automação, aplicativo de cálculo, foguete dos estágios, entrega de projetos e documentação.
Custos		Definimos um custo máximo de R\$ 250,00 até o final do projeto.
Qualidade		Com o planejamento prezamos a segurança como qualidade, valorizando a resistência da base, tolerância do foguete à pressão e competência dos componentes utilizados.
Recursos Humanos		Pedro Henrique Ribeiro da Silva será responsável pela documentação - devido a maior conhecimento de regras de formatação. Renan Campos Justino está encarregado do desenvolvimento do diário de bordo - por estar ativamente mais presente nas esferas do trabalho. Cabe ao Victor Augusto Malaquias Hoffman a estruturação física - possibilitada devido à experiência prévia sobre manipulação do materiais empregados. Sendo Victor Palmeira da Silva incumbido de programar os recursos necessários.
Aquisições		Motor Passo, Barra Roscada 4/8, (2x) Porca Travante 4/8, (2x) Porca 4/8, Espaguete Termo retrátil, Cano PVC para Esgoto 150mm.
Comunicações	Será direcionado à pessoas que praticam lançamentos de foguetes amadores (MOBFOG), ser utilizado como conteúdo pedagógico.	Em relação a MOBFOG pensa-se nas regras, reuniões com a equipe em relação no desenvolvimento da base, foguete e anemômetro. Estruturação do projeto e conversas com os orientadores e professores da área.
Riscos		Identificar eventuais problemas em prol de evitar e corrigi-los, como uma possível falha de motor, erro no Arduino, estrutura danificada, falha na bateria e o corromper os dados.
Integração	Será desenvolvido um foguete de garrafa pet.	Os integrantes decidiram dividir as suas funções no projeto como, "Programação", "Estruturação", "Documentação" e "Diário de Bordo".

Imagem 3: primeira parte do fluxo de processos desenvolvido pela equipe.
Fonte: elaboração própria (2022).

Execução	Controle	Encerramento
	Serão feitas reuniões semanais para certificar que tudo está sendo executado de acordo no projeto.	
	Será aplicado um controle de tempo a partir do cronograma baseado na utilização do método PERT/CPM.	
	Será desenvolvido uma tabela com todos materiais e seus respectivos custos e fornecedores.	
Mantendo uma qualidade focada para o usuário, elaboração de testes para verificar se esta apta a ser utilizada e satisfazendo a necessidade dos usuários.	Serão feitas alterações através de resultados de testes.	
Todos os recursos humanos serão responsáveis de cumprir com suas determinadas funções sem abdicar de ajudar em outras esferas quando for solicitado, visto que o sucesso requer um bom trabalho em grupo.		
Foi estimado um custo de R\$ 300,00 até o final do projeto.	Serão feitas reuniões quinzenais avaliando a aplicação e integridade dos materiais adquiridos.	Finalizadas quando o protótipo estiver concluído.
Será feita a divulgação e a aplicação de formulários para verificar se o projeto está apto quanto ao objetivo.	Ocorrerão reuniões referentes ao desempenho do projeto, que irão ser coletadas em testes.	
	Acontecerão encontros do grupo para determinarem possíveis riscos em todos os processos de lançamentos do foguete. Como a pressão na garrafa PET ser excessiva, acionamento tardio da solenoide e erro de comunicação entre os componentes.	
A partir do planejamento, daremos início às etapas de execução do projeto como: "Elaboração da base", "Anemômetro", "Protótipo do foguete".	Monitorar os processos de evolução do projeto.	Quando finalizadas as partes que compõe o trabalho e, de forma consensual, todos os campos envolvidos decidirem que o projeto está de acordo com sua proposta, de forma a satisfazer os objetivos e expectativas depositadas nele, ele será concluído.

Imagem 4: segunda parte do fluxo de processos desenvolvido pela equipe.
Fonte: elaboração própria (2022).

2.1. Materiais e métodos

Os materiais utilizados para a produção deste projeto são em grande maioria reutilizados, como as travas eletrônicas, o motor de passo, o Arduino, a válvula solenoide e recicláveis, assim como as tábuas e pedaços de madeira, garrafas pet, canos de pvc, cabo de vassoura e tampa de pote de conserva.

2.1.1. Base

O desenvolvimento do projeto de fato se dá com a produção de uma base de madeira de formato quadrado, onde ripas de mesmo material são colocadas de forma verticalmente paralela em si perto a borda da base, uma tábua maior de formato retangular é fixada a base através de uma dobradiça, proporcionando uma mobilidade angular total de 90° em relação ao seu eixo, tal tábua retangular poderá se movimentar livremente em relação ao eixo em meio as outras duas ripas verticais, neste pedaço de madeira retangular será parafusado um quadrado de madeira com um furo central de 10 cm (centímetros) de diâmetro para o acesso ao tubo de cano de PVC, tal tudo será acoplado e devidamente parafuso ao centro desta tábua retangular, contendo três divisões, possibilitando a passagem das hastes estabilizadoras do foguete, que por sua vez será depositado dentro do cano de PVC. Para a melhor fixação destes itens e o melhor alinhamento foi parafusado pequenos pedaços de madeira triangulares.

Para a movimentação angular da base utilizamos dois pedaços de madeira, nos quais um deles (o maior) será movimentado pela parte inferior da base, ambas as tábuas são furadas aproximadamente com 1 mm (milímetro) de raio, onde será passada uma barra de rosca infinita (barra roscada) de meia polegada (4/8) de aproximadamente 50 cm (centímetros) de comprimento, um motor de passo de 5 kgf (quilograma força) é parafusado a borda da base, sendo colocado a uma altura de 4 cm (centímetros) através de um cubo de madeira. No pedaço maior de madeira será colocado duas porcas metálicas de meia polegada, assim possibilitando o movimento

da tábua maior através do acionamento do motor de passo, podendo por tanto de movimentar para frente, menor ângulo, e mais para trás, maior ângulo. Para o controle do motor, será parafusado na parte inferior da base, voltada ao chão, uma placa eletrônica de Arduino, com o objetivo de controlar o motor de passo e receber comando através de uma placa wireless acoplada a ele.



Imagem 5: base já estruturada.
Fonte: elaboração própria (2022).

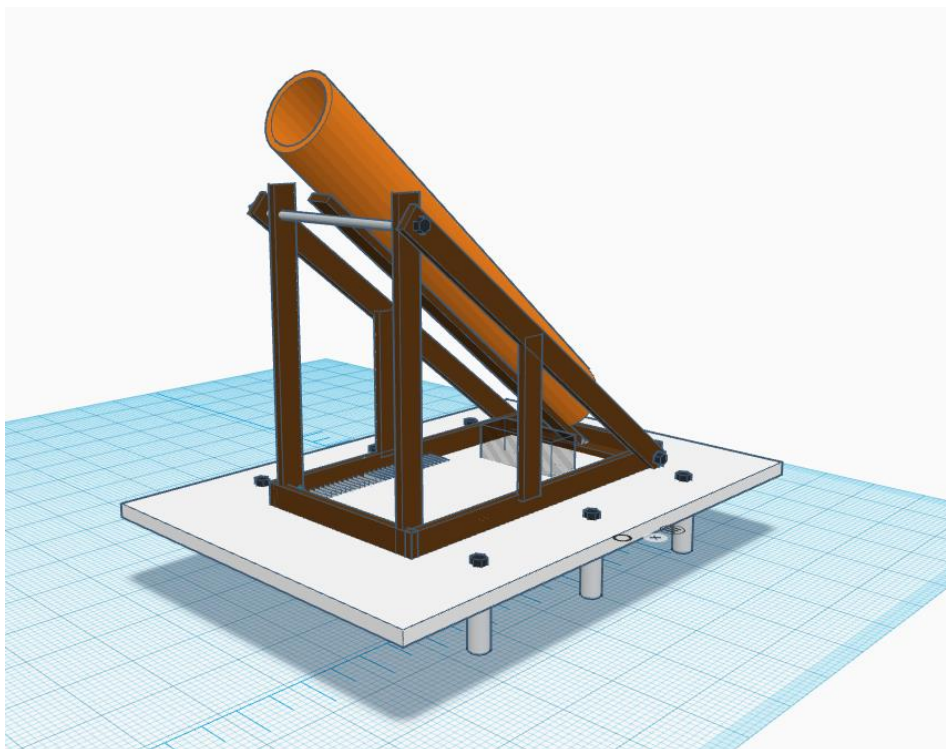


Imagem 6: esboço 3d do modelo de base predecessor.
Fonte: elaboração própria (2022).

2.1.1.1. Componentes da elaboração da base

- Arduino Uno;
- Manômetro Digital (Sensor de Pressão);
- Motor de passo;
- Válvula Solenoide (Válvula Hidráulica Eléctrica);
- Engrenagens de redução;
- Garrafa Pet de 2L (litros);
- Fechadura Eletrônica;
- Cano de PVC de 150mm de diâmetro.
- Barra roscada;
- Bateria de cerca elétrica;

2.1.2. Foguete

O foguete é composto por duas garrafas de pet de mesmo tamanho, neste caso de 2l (litros), onde a primeira garrafa é cortada no feixe que divide a ponta da garrafa (parte da tampa) e seu meio, nesta mesma garrafa é cortado o fundo (base da garrafa), a ponta da garrafa cortada é encaixada na parte inferior da garrafa não cortada, através de super cola (cola multiuso) e fitas isolantes estas partes são presas, o meio cortado da primeira garrafa é fixado e colado, como na primeira parte, na ponta da garrafa, perto a sua tampa. Para uma melhor aderência da supercola e fita isolante, todas as partes utilizadas para fixação são lixadas por uma lixa relativamente grossa, com granulação de número 150 (para metal). Para melhorar o desempenho e estabilidade do foguete, são colados um total de 4 hastes (aletas) de pasta de escritório, foram recortadas em formato de triângulo retângulo, contendo um retângulo a peça onde se encontram os ângulos de 90° , sendo esta parte utilizadas para a colagem e fixação no foguete. Oito dessas peças foram recortadas e coladas em pares, formando assim quatro aletas, com dois pedaços colados entre si cada, a parte retangular destas peças são abertas e fixadas ao foguete, sendo distribuídas igualmente.

Para o lançamento do foguete, travas elétricas serão instaladas a base, entre a tábua de madeira e o cano de PVC, sendo conectadas através de cabos ao Arduino instalado na parte inferior da base. Seu travamento se dá graças à rosca presente na tampa da garrafa, além de ser a parte mais resistente dela.

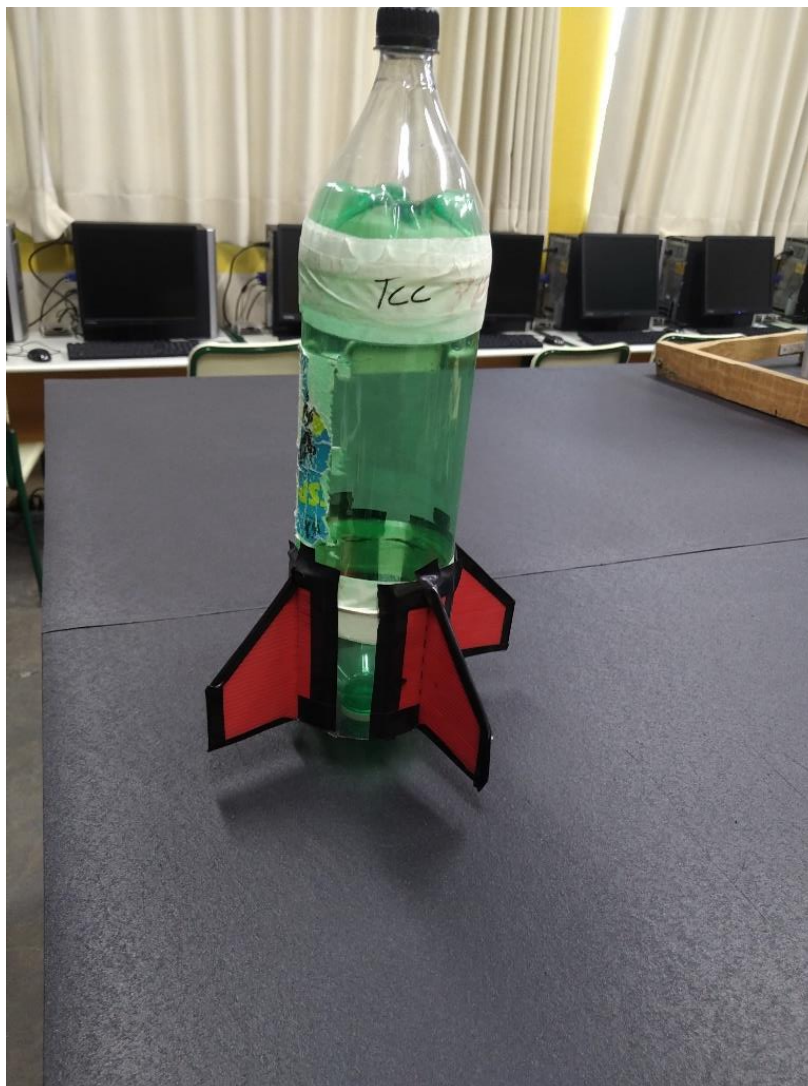


Imagem 7: foguete finalizado.
Fonte: elaboração própria (2022).

2.1.2.1. Componentes da elaboração do foguete

- Garrafa Pet de 2L (litros);
- Pedações de pastas escolares;
- Fita isolante;
- Fita crepe.

2.1.3. Anemômetro

O anemômetro, medidor de velocidade do vento, será acoplado à base do foguete, sendo um cabo de vassoura, onde uma ponta é parafusada em uma tábua de madeira, a outra ponta, por sua vez, contendo um rolamento, sob este rolamento há uma tampa metálica onde serão presas quatro hastes de plástico cada uma apontada para um sentido (norte, sul, leste e oeste) contendo em suas pontas bases de garrafas pet todas direcionadas para um sentido.

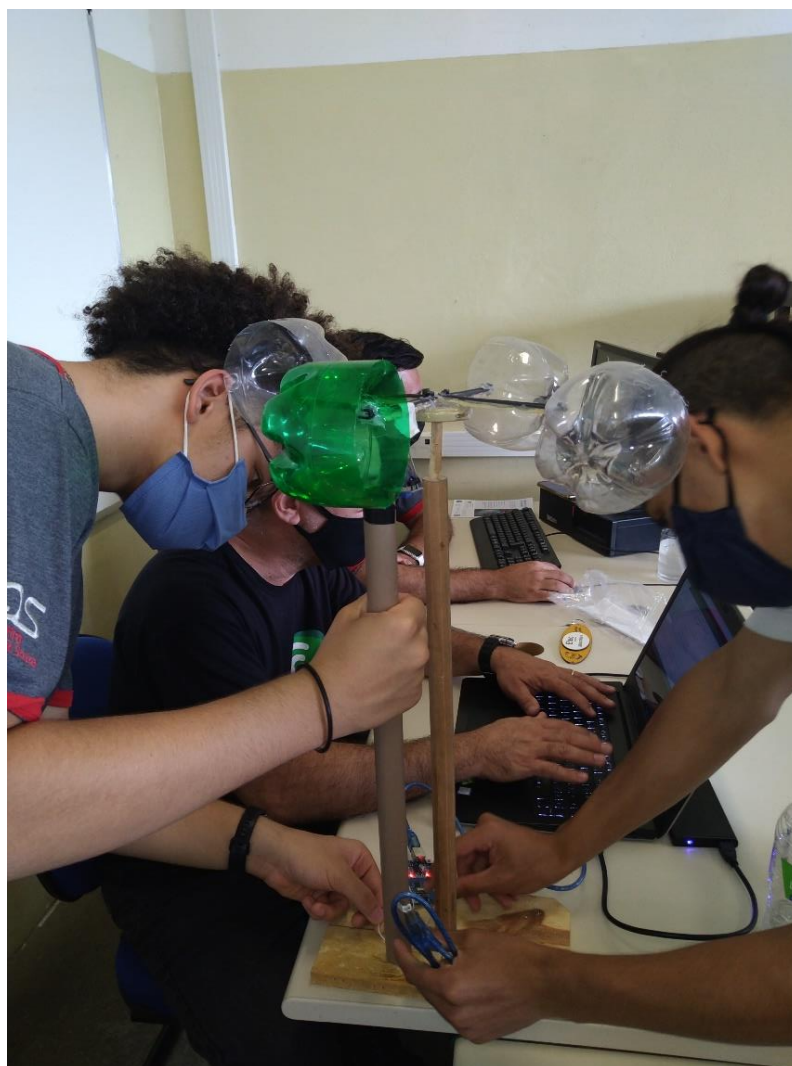


Imagem 8: testando o anemômetro com o auxílio do Prof. Fabrício.
Fonte: elaboração própria (2021).

2.1.3.1. Componentes da elaboração do anemômetro

2.1.5. Plano de testes

	Quantidade de Bicarbonado de Sódio (em g):	Quantidade de Vinagre (em ml):	Ângulo da Base do Foguete (em °):	Velocidade do Vendo (em km\h):
Teste 1:	40g	550ml	40°	///
Teste 2:	60g	700ml	45°	///
Teste 3:	60g	730ml	45°	///
Teste 4:	60g	730ml	40°	///

Imagem 10: plano de testes – parte 1.
Fonte: elaboração própria (2022).

Clima:	Tempo de Reação Química (em sec):	Pressão (em psi):	Problemas:
Ensolarado	3sec	///	Pequeno Vazamento
Ensolarado	8sec	///	Vazamento
Ensolarado	12sec	///	Nenhum
Ensolarado	5sec	///	Grande Vazamento

Imagem 11: plano de testes – parte 2.
Fonte: elaboração própria (2022).

Distancia (em m):
35m
105m
125m
60m

Imagem 12: plano de testes – resultados.
Fonte: elaboração própria (2022).



Imagem 13: componentes utilizados para o propelente.
Fonte: elaboração própria (2022).



Imagem 14: grupo preparando o foguete.
Fonte: elaboração própria (2022).



Imagem 15: foguete encontrado após o Teste 2.
Fonte: elaboração própria (2022).

3. CONSIDERAÇÕES FINAIS

Podemos concluir que a automatização do foguete facilitou, encurtou e ajudou na segurança no processo de lançamento do foguete, visto que após ela o usuário

pode controlar de forma remota o lançamento do foguete, tornando este procedimento livre de riscos, assim estabelecendo maior certeza e tranquilidade tanto para o utilizador quanto para o público.

REFERENCIAL BIBLIOGRÁFICO:

CANALTECH. Documento eletrônico. Disponível em: <<https://canaltech.com.br/empresa/spacex/>>. Acesso em 06 de set.2022.

FOGUETE DE Dois Estágios. Documento eletrônico. Disponível em: <<https://sites.google.com/site/foguetesdeestagios/OUTRA-OPO-DE-FOGUETE-DE-2-ESTGIOS>>. Acesso em 23 de nov. 2021.

LABORATÓRIO DE Garagem. Documento eletrônico. Disponível em: <<https://labdegaragem.com/forum/topics/me-ajudem-2>>. Acesso em 23 de nov. 2021.

OBA - Olimpíada Brasileira De Astronomia. Documento eletrônico. Disponível em: <<http://www.oba.org.br/site/?p=conteudo&idcat=29&pag=conteudo>>. Acesso em 26 de ago.2021.

TILT. Documento eletrônico. Disponível em: <<https://www.uol.com.br/tilt/faq/nasa-o-que-e-qual-objetivo-quanto-custa-e-outras-duvidas.htm>>. Acesso em 30 de ago.2022.

UNIVERSIDADE DAS CRIANÇAS. Documento eletrônico. Disponível em: <<http://www.universidadedascrianças.org/perguntas/quem-inventou-o-primeiro-foguete-para-ir-ao-espaco/>>. Acesso em 02 de jun.2022.